



# 396

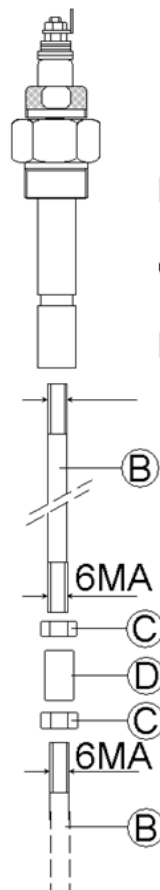
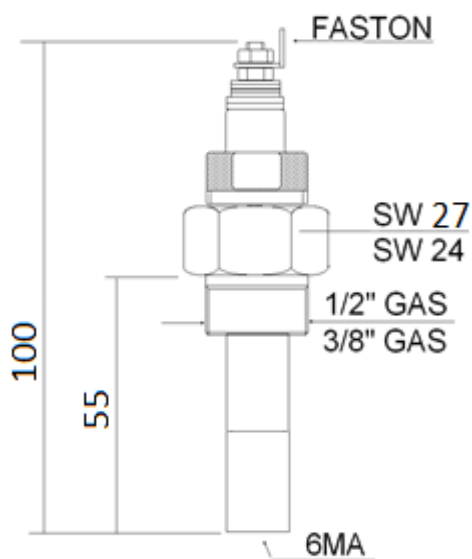
## PORTAELETTRODO SINGOLO IN CERAMICA per ALTA TEMPERATURA e ALTA PRESSIONE

### CARATTERISTICHE TECNICHE

- **Tipo di sensore:** conduttivo
- **Corpo sonda:** acciaio inox – AISI 303
- **Isolante:** ceramica vetrinata ( $Al_2O_3$ )
- **Attacco:** 1/2" GAS
- **Elettrodo:** inox AISI 303  $\varnothing$  6MA L=65mm
- **Temperatura:** all'elettrodo di 311°C
- **Pressione:** 100 bar
- **Grado di protezione:** IP10
- **Peso:** 100 g



### DIMENSIONI DI INGOMBRO



B - Elettrodo 6MA

999-003-00

C - Dado 6MA

VIT-019

D - Giunzione 6MA/6MA

999-012-00

### CODICI DI ORDINAZIONE

CODICE	ELETTRODO	ATTACCO
396-000-00	INOX-ceramica 100 Bar 311°C	1/2"
396-001-00	INOX-ceramica 25 Bar 311°C	3/8"

### ACCESSORI

CODICE	DESCRIZIONE
999-003-00 B	Elettrodo inox AISI 304 L=1mt D=5,2mm
VIT-019 C	Dado 6MA inox
999-012-00 D	Giunzione 6MA x 6MA inox