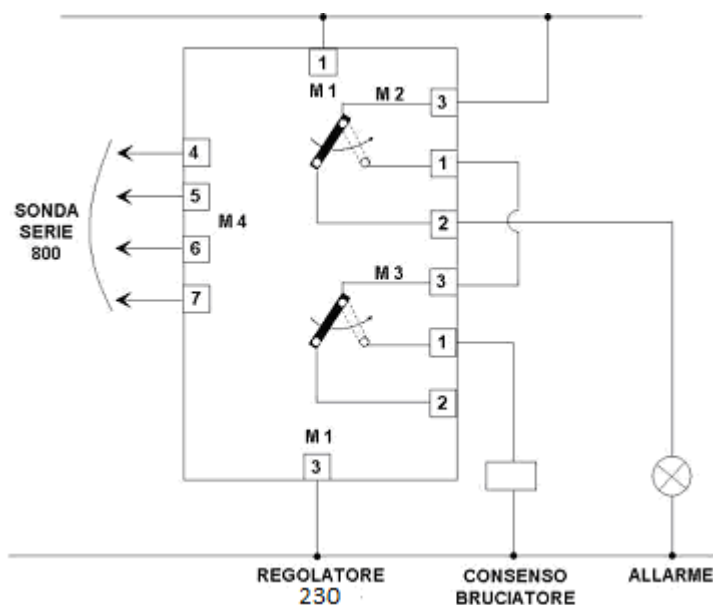


## SCHEMA APPLICATIVO #20 (app20.doc)

### Applicazione tipica di un regolatore di livello di sicurezza, per caldaia

Questo tipo di collegamento consente di dare il consenso al bruciatore e di azionare l'allarme



### Funzionamento

E' necessario impiegare un regolatore di livello con autodiagnosi, serie 230 e una sonda di sicurezza serie 800.

Fintantoché il livello dell'acqua è tale da mantenere l'elettrodo della sonda serie 800 immerso, i due relè interni al regolatore serie 230 sono eccitati e il bruciatore riceve in consenso di funzionamento (sicurezza positiva).

Non appena l'acqua scende sotto il livello di sicurezza, scoprendo l'elettrodo della sonda 800, i due relè interni al regolatore si diseccitano togliendo il consenso al bruciatore e attivando la segnalazione di allarme.

I due relè interni si portano in stato diseccitato anche qualora il regolatore di livello diagnosticasse una perdita di isolamento della sonda, o un'anomalia riconosciuta nel suo funzionamento (autodiagnosi).

**Una situazione di allarme non può essere resettata in alcun modo, se non rimuovendo la causa che l'ha provocata.**

Solo così, i relè interni si rieccitano, il bruciatore riceve nuovamente il consenso, e la segnalazione di allarme viene rimossa.