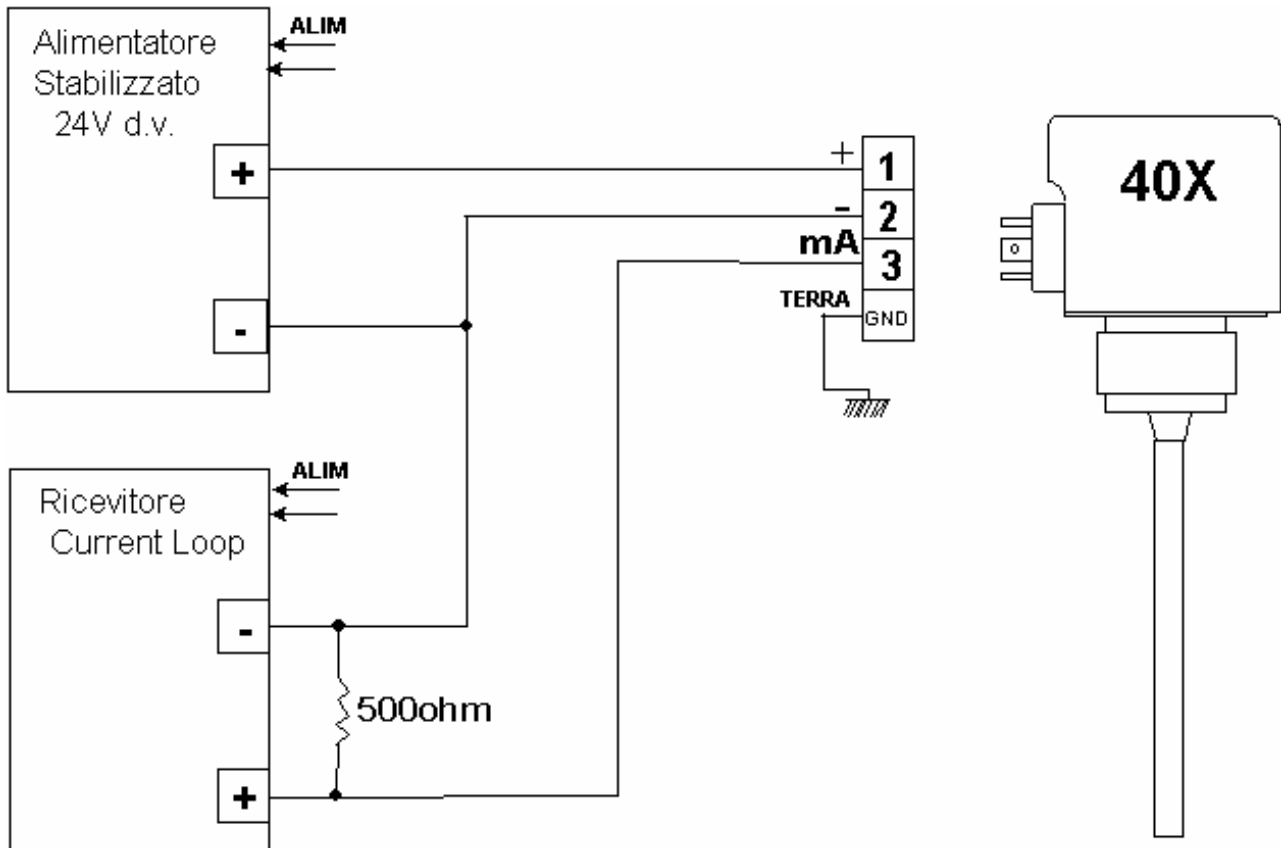


SCHEMA APPLICATIVO #24 (app24.doc)

Trasmettitore continuo di livello serie 40X, con uscita in tensione.

Questo tipo di collegamento deve essere usato quando si vuole convertire l'uscita di un trasmettitore continuo di livello serie 40X da corrente (standard) a tensione.



Funzionamento

E' necessario inserire una resistenza da 500 Ω -1/4W ohm vicino al ricevitore del current loop.

Se il trasmettitore ha un'uscita in corrente 4÷20 mA, si avrà un'uscita in tensione 2÷10V.

Se il trasmettitore ha un'uscita in corrente 0÷20 mA, si avrà un'uscita in tensione 0÷10V.

Nota

La resistenza deve essere posizionata vicino al ricevitore, per non modificare il segnale di uscita, qualora la distanza tra trasmettitore e ricevitore sia notevole.

Consultare il Manuale di Istruzione del trasmettitore serie 40X per ulteriore informazioni sulle lunghezze e sezioni dei cavi di collegamento.