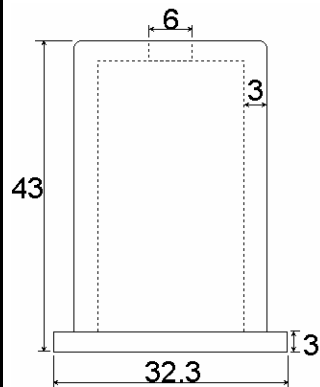




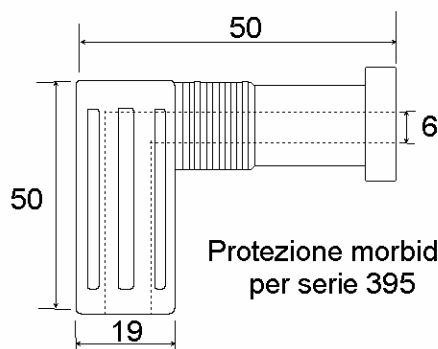
999

COPRINYLON, CAPPUCCI E GIUNZIONI PER PORTAELETTRODI SINGOLI

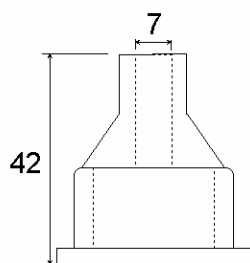
DIMENSIONI DI INGOMBRO



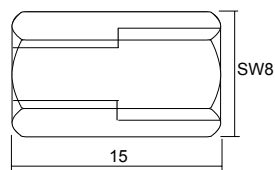
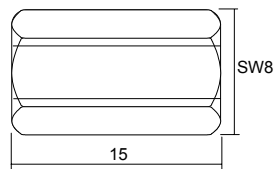
Protezione rigida
per serie 395



Protezione morbida
per serie 395



Protezione morbida
per serie 390



DESCRIZIONE

Queste protezioni vengono utilizzate quando le sonde non sono in custodie stagne e si devono proteggere i collegamenti.

Sono di tipo rigido o morbido (quando si dispone di poco spazio tra sonda e sonda)

Queste giunzioni abbinata a dadi ed elettrodi permettono di prolungare la parte sensibile delle sonde, in modo ottenere le lunghezze desiderate.

CODICI DI ORDINAZIONE

CODICE	DESCRIZIONE	MATERIALE
999-021-00	Coprinylon	Nylon nero
999-021-04	Protezione morbida 90°	EPDM nero
999-021-03	Protezione morbida per serie 390	EPDM nero
999-011-00	Giunzione 4MA x 6MA - SW 8	Acciaio inox
999-012-00	Giunzione 6MA x 6MA - SW 8	Acciaio inox