



Trasmettitore di livello continuo, serie 440

MANUALE DI ISTRUZIONI - Italiano

Grazie per aver acquistato un trasmettitore di livello continuo serie 440.

Vi preghiamo di leggere attentamente questo manuale, prima dell'uso, e di conservarlo per futura consultazione.

1 - Descrizione

I dispositivi delle serie 440 sono trasmettitori continui di livello capacitivi, per materiali solidi e liquidi, sia conduttori sia isolanti. Non possono essere impiegati con liquidi infiammabili. Possono essere usati con gasolio a temperatura <math>< 55^{\circ}\text{C}</math>. Meccanicamente compatti, hanno un collegamento elettrico a 2 fili.

2 - Caratteristiche tecniche

• dimensioni in mm:

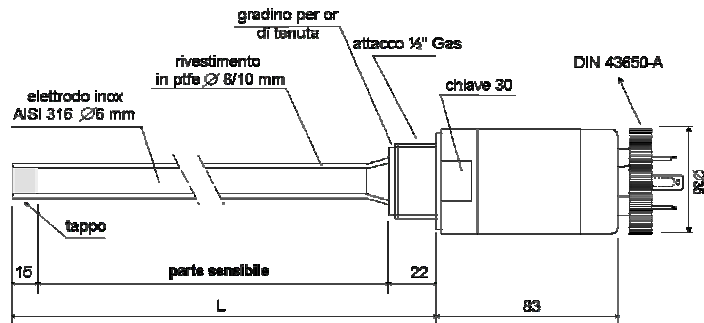


Fig.1

- alimentazione: $10 \div 30$ Vd.c. in funzione alla resistenza di carico (vedere Fig. 2)
- uscita $4 \div 20$ mA su $R_{max} = 0 \div 500\Omega$ in funzione alla tensione di alimentazione (vedere Fig. 2)

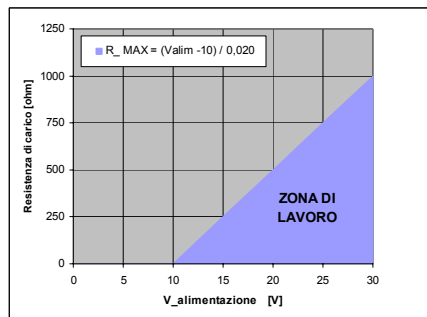


Fig.2

- assorbimento: 0.90 VA
- attacco: 1/2" gas
- connessione: DIN 43650A
- peso: 800 g [per L = 1000 mm]
- grado di protezione: IP65
- precisione: <math>< 0.5\%</math> del f. scala dopo la taratura
- protetto contro inversione alimentazione
- rivestimento antenna in teflon alimentare
- corpo in acciaio inox
- pressione ≤ 25 bar
- temperatura max : 120°C
- tappo : 15mm sul fondo, non sensibile



• funzionamento:

una volta che il trasmettitore è stato collegato elettricamente e tarato, genera un segnale analogico $4 \div 20$ mA, proporzionale al livello del materiale da misurare.

3 - Installazione e uso

3.1 - Montaggio meccanico

• Posizionare il dispositivo in base allo schema seguente:

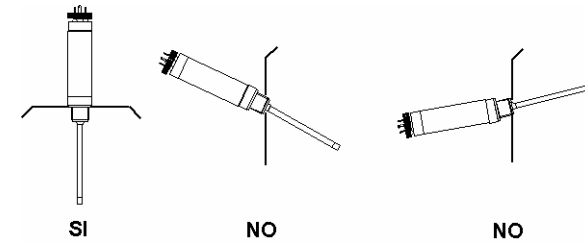


Fig.3

• Montare la sonda nel serbatoio in posizione verticale in modo tale da non venire a contatto con le pareti. Il massimo livello di misura deve corrispondere approssimativamente al 95% di copertura della sonda. Il minimo livello deve corrispondere approssimativamente al 5% di copertura della sonda.

3.2 - Collegamento elettrico

- Prima di alimentare il dispositivo, verificare che la tensione di alimentazione sia pari a 24 V d.c. entro $-10\% \div +10\%$.
- Collegare il trasmettitore all'alimentatore, in base ai 2 schemi seguenti (configurazione a 2 fili).

Serbatoio metallico

Se il serbatoio è metallico, non interporre flangie o guarnizioni isolanti elettriche (tipo PTFE) tra l'attacco da 1/2" della sonda e la superficie di montaggio del serbatoio stesso: è infatti necessario che la massa del serbatoio sia a contatto con l'attacco da 1/2" della sonda. Per maggior sicurezza, collegare comunque sempre elettricamente il serbatoio metallico al morsetto GND del trasmettitore.

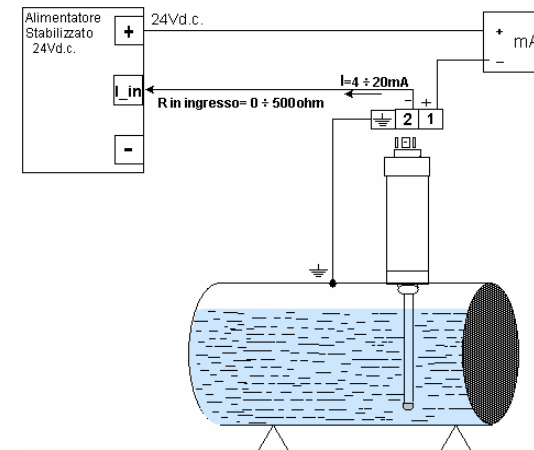


Fig.4



Se si vuole misurare la corrente in uscita inserire un milliamperometro (0 ÷ 24mA d.c.) in serie a uno qualsiasi dei due fili di collegamento. (Fig.4)

Serbatoio non metallico

Se il serbatoio è in vetroresina o comunque in materiale isolante elettrico, va posto all'interno del serbatoio stesso un elettrodo metallico (buon conduttore elettrico) che deve risultare sempre immerso nel materiale da misurare, anche alla minima quota desiderata; questo elettrodo deve avere la stessa lunghezza della sonda e diametro 4mm, e deve essere elettricamente collegato al terminale GND del trasmettitore.

Per tale collegamento e per quello con l'alimentatore, riferirsi allo schema seguente.

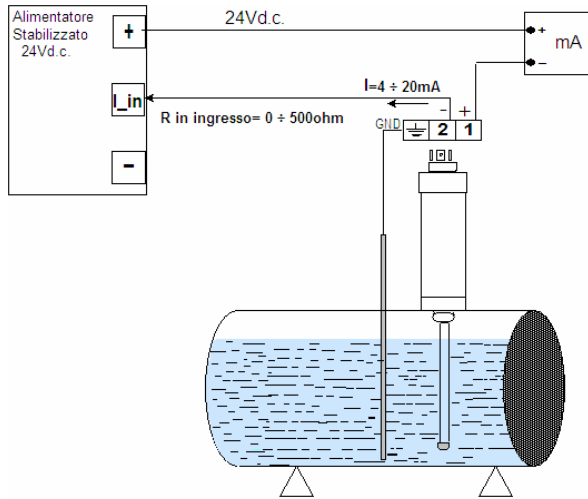


Fig.5

Se si vuole misurare la corrente in uscita inserire un milliamperometro (0 ÷ 24mA d.c.) in serie a uno qualsiasi dei due fili di collegamento. (Fig.5)

3.3 - Taratura

ATTENZIONE: durante i test o la taratura, NON TOCCARE con le mani oppure con oggetti diversi dal materiale da controllare la parte sensibile, ma impugnare il trasmettitore sul corpo che contiene la parte elettronica.

La taratura deve essere effettuata con un multimetro digitale.

- Svitare la ghiera della basetta e solo dopo svitare il coperchio del trasmettitore per evitare di arrotolare troppo i fili all'interno, apparirà una schedina elettronica verticale con 2 trimmer di regolazione, e un led di segnalazione, come dal seguente schema.

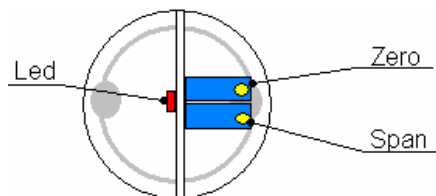


Fig.6



- Si colleghi il multimetro come misuratore di corrente, in serie a uno dei due fili di collegamento.
- Portare il livello del materiale da controllare al minimo desiderato: l'antenna dovrebbe essere coperta sul fondo per almeno 1,5 cm.
- Ruotare il trimmer ZERO lentamente, finché la corrente letta dal multimetro si porta a 4 mA (a questo valore il led rosso sarà poco luminoso).
- Portare il livello del materiale da controllare al massimo desiderato: l'antenna dovrebbe essere scoperta alla cima per almeno 1 cm.
- Ruotare il trimmer SPAN lentamente, finché la corrente letta dal multimetro si porta a 20 mA (a questo valore il led rosso avrà il massimo della luminosità).

- A taratura ultimata, la dipendenza della corrente di uscita dall'altezza del livello del materiale è data dal seguente grafico.

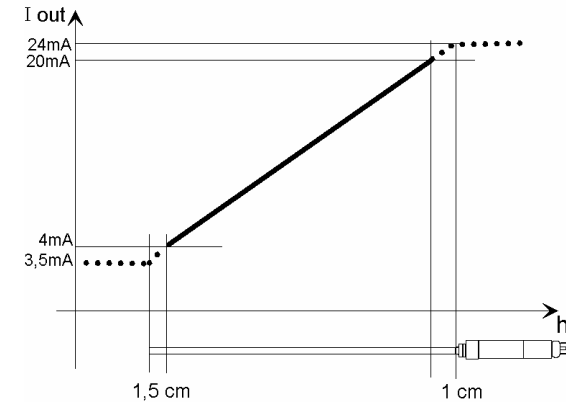


Fig.7

4 – Note e ricerca guasti

- NB: Non toccare la parte sensibile con le mani oppure con oggetti diversi dal materiale da controllare.
- Il cavo di collegamento deve avere una sezione che dipende dalla lunghezza: fino a 100 m, 0.5mm²; fino a 500 m, 1mm²; fino a 1km, 1.5mm² [la resistenza di ogni filo deve sempre essere inferiore a 15Ω].
- Il sistema di collegamento è a 2 fili.
- In caso di rottura di un filo, o per guasto, la corrente di uscita è di 0 mA, consentendo una diagnostica elementare del trasmettitore.
- In caso di rottura del rivestimento in PTFE, la corrente di uscita può arrivare al valore massimo superando 20 mA, consentendo una diagnostica elementare del trasmettitore. La parte elettronica non si guasta, ma il rivestimento in PTFE deve essere sostituito.
- Nel caso di materiali liquidi conduttori da controllare, come per esempio acqua, la sonda non deve ricevere spruzzi nella parte sensibile non immersa, né goccioline di materiale: ciò provoca un segnale di uscita anomalo, non corrispondente al reale livello del materiale.
- Nel caso di funzionamento irregolare, controllare i collegamenti di alimentazione e di terra; qualora ci fosse un utilizzatore del segnale 4÷20 mA scollegare l'uscita dell'utilizzatore dal trasmettitore e sostituirla provvisoriamente con una resistenza da 500Ω - 1/4W verificare che la tensione letta in parallelo a detta resistenza vari da 2V a 10V, in funzione del livello del materiale che copre la sonda. Qualora si disponesse di un buon milliamperometro digitale, si può effettuare la misura direttamente in corrente, 4 ÷ 20 mA.