



429

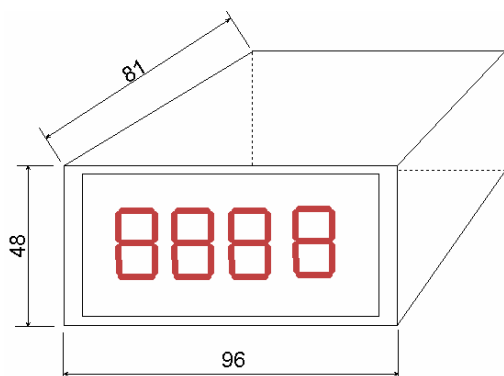
ALIMENTATORE - VISUALIZZATORE DIGITALE - SOGLIE (per trasmettitori serie 44x)

CARATTERISTICHE TECNICHE

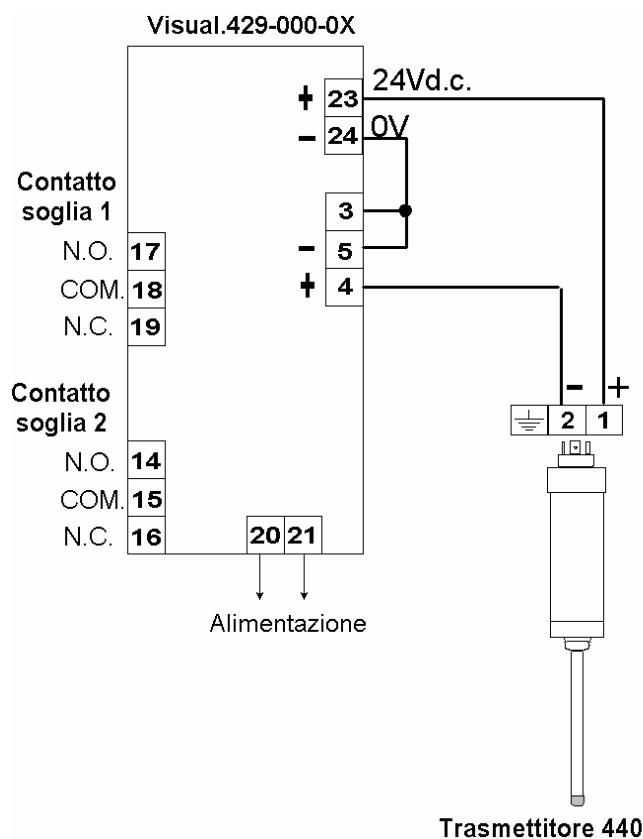


- **Alimentazione:** 230V/24V a.c. 50/60Hz (v. codice)
- **Uscita:** 24 Vdc per alimentare trasmettitori di livello serie 44x
- **Segnale in ingresso:** 4÷20 mA
- **Visualizzazione :** 0÷100 %
- **Display:** rosso 46x15, a 4 cifre
- **Soglie:** 2, separatamente programmabili, per allarme in riempimento (Eccitazione), oppure per allarme in svuotamento (Diseccitazione), con 2 contatti puliti in scambio

DIMENSIONI MECCANICHE



SCHEMA DI ALLACCIAMENTO



CODICI DI ORDINAZIONE

CODICE	ALIMENTAZIONE	SOGLIE DI INTERVENTO	USCITA
429-000-01	24V ac	2 soglie	24V dc per alimentare 440
429-000-03	230 V ac	2 soglie	24V dc per alimentare 440
429-111-01	24V ac	senza soglie	24V dc per alimentare 440
429-111-03	230 V ac	senza soglie	24V dc per alimentare 440