



# 395

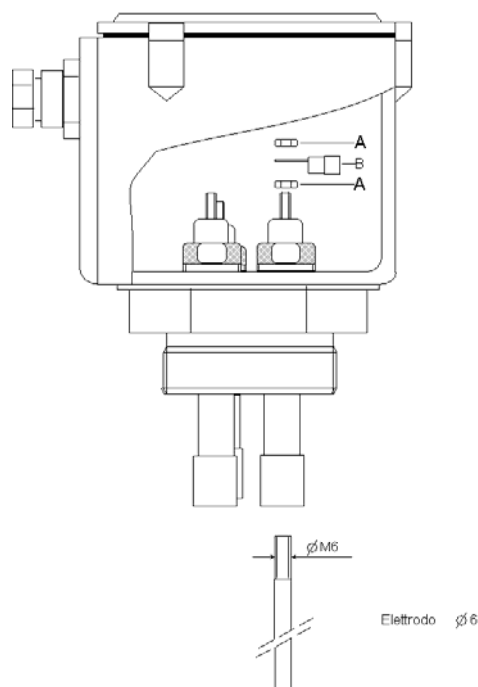
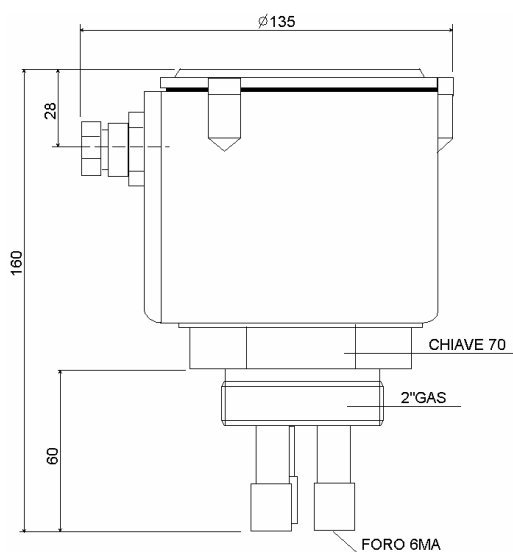
## PORTAELETTRODO TRIPLO SERIE 395



### CARATTERISTICHE TECNICHE

- **Tipo di sensore:** conduttivo
- **Corpo sonda:** acciaio inox – AISI 304
- **Isolante:** ceramica vetrinata (Al<sub>2</sub>O<sub>3</sub>)
- **Attacco:** 2 " inox AISI 304
- **Custodia:** in alluminio
- **Elettrodi:** inox AISI 304 6MA femmina
- **Temperatura:** all'elettrodo = 250°C
- **Pressione:** 25 bar
- **Grado di protezione:** IP55
- **Peso:** 1300 g

### DIMENSIONI DI INGOMBRO



### CODICI DI ORDINAZIONE

CODICE	TEMPERATURA	PRESSIONE	ATTACCO	PORTAELETTRODI	PROTEZIONE	NOTE
395-010-00	250 °C	25 bar	2 " inox AISI 304	N.3 inox AISI 304	Alluminio IP55	

### ACCESSORI

CODICE	DESCRIZIONE	NOTE
999-003-00	elettrodo inox AISI 304 Ø= 5,2 mm fil. 6 MA / L = 1 mt	
999-005-00	elettrodo inox AISI 316 Ø = 6 mm fil. 6 MA / L = 1 mt	
999-014-00	dado inox AISI 304 6MA	

Le informazioni riportate possono subire variazioni senza preavviso.

[395\_010\_00\_CAT.doc] GEN - 08