

# 390

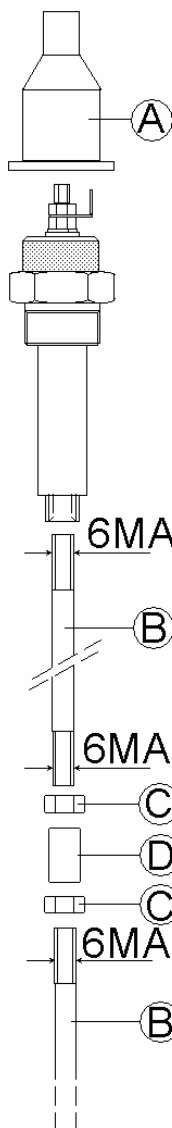
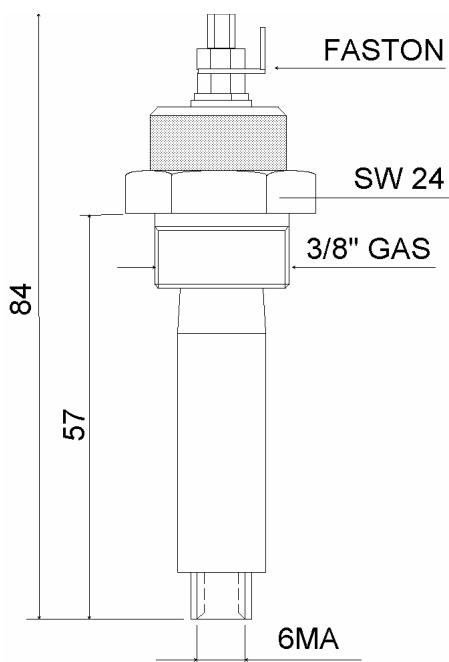
## PORTAELETTRODO SINGOLO IN TEFLON



### CARATTERISTICHE TECNICHE

- **Tipo di sensore:** conduttivo
- **Corpo sonda:** acciaio inox – AISI 303
- **Isolante:** PTFE
- **Attacco:** 3/8" GAS
- **Elettrodo:** inox AISI 303  $\varnothing$  6MA L=57mm
- **Temperatura:** all'elettrodo = 180°C
- **Pressione:** 25 bar
- **Grado di protezione:** IP40 utilizzando cappuccio morbido
- **Peso:** 80 g

### DIMENSIONI DI INGOMBRO



- A Cappuccio morbido  
999-021-03
- B Elettrodo 6MA  
999-003-00
- C Dado 6MA  
999-014-00
- D Giunzione 6x6MA  
999-012-00

### CODICI DI ORDINAZIONE

CODICE	ATTACCO	PASSANTE
390-000-00	1/2 " inox AISI 303	inox 6MA
390-001-00	3/8 " inox AISI 303	inox 6MA

### ACCESSORI

CODICE		DESCRIZIONE
999-021-03	A	Cappuccio morbido
999-003-00	B	Elettrodo inox AISI 304 L=1mt D=5,2mm
999-014-00	C	Dado 6MA inox
999-012-00	D	Giunzione 6MA x 6MA inox