



211

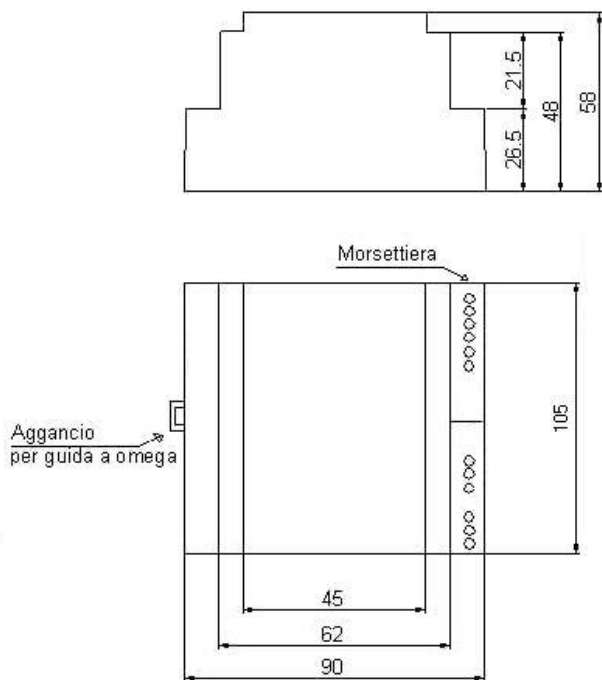
REGOLATORE DI LIVELLO CON AUTODIAGNOSI ALLARME E BLOCCO PER MASSIMO LIVELLO conforme Direttiva 97/23/CE (PED) - certificazione B+D

CARATTERISTICHE TECNICHE

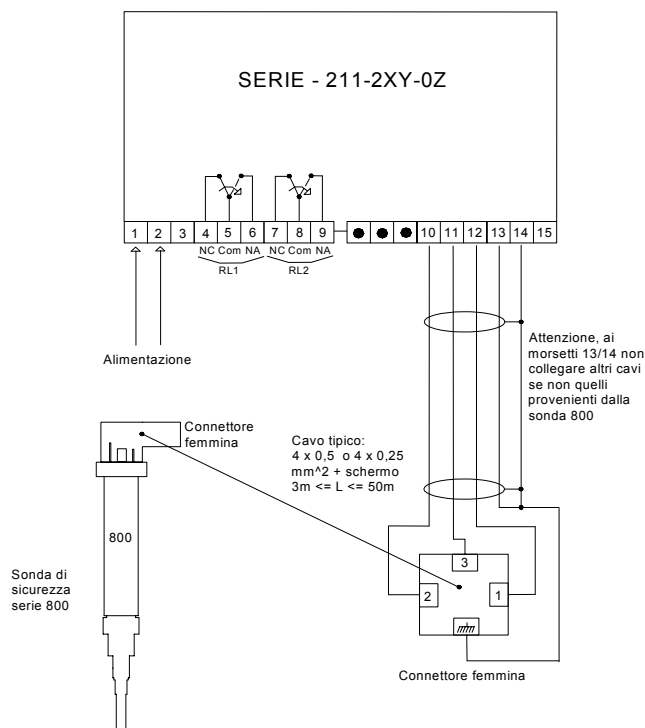


- funzionamento elettronico, a digital signal processor (dsp)
- doppio circuito di misura a conducibilità, con elettrodo di compensazione
- 3 autodiagnosi distinte, con periodicità di 1 minuto
- uscita a relè, 2 contatti in scambio indipendenti 230V-2.5A-AC1
- circuito di blocco bruciatore a sicurezza positiva
- display numerico con codifica degli allarmi
- conducibilità minima dell'acqua: 0.5 μ S/cm
- pulsante / selettore per test manuali (opzionale)

DIMENSIONI DI INGOMBRO



SCHEMA DI ALLACCIAMENTO



CODICI DI ORDINAZIONE

CODICE	CARATTERISTICHE	ALIMENTAZIONE	
211-200-0X	Conducibilità >100 μ S/cm	X=1 24V a.c. - X=3 230Va.c.	
211-210-0X	Conducibilità >100 μ S/cm con selettore e pulsante test	X=1 24V a.c. - X=3 230Va.c.	
211-201-0X	Conducibilità 10 ÷ 500 μ S/cm	X=1 24V a.c. - X=3 230Va.c.	
211-211-0X	Conducibilità 10 ÷ 500 μ S/cm con selettore e pulsante test	X=1 24V a.c. - X=3 230Va.c.	
211-202-0X	Conducibilità 0.5 ÷ 20 μ S/cm	X=1 24V a.c. - X=3 230Va.c.	
211-212-0X	Conducibilità 0.5 ÷ 20 μ S/cm con selettore e pulsante test	X=1 24V a.c. - X=3 230Va.c.	

Le informazioni riportate possono subire variazioni senza preavviso.

[211_200_CAT.doc] Apr - 09