

Regolatore di livello a conduttività, serie 203

MANUALE DI ISTRUZIONI - Italiano

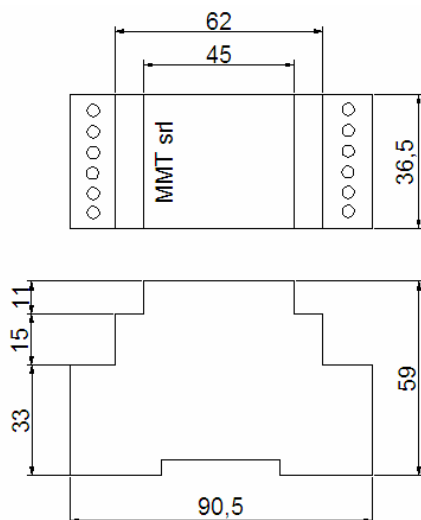
Grazie per aver acquistato un regolatore di livello serie 203
Vi preghiamo di leggere attentamente questo manuale, prima dell'uso.

1 - Descrizione

I dispositivi delle serie 203 sono regolatori di livello per liquidi conduttori con conducibilità integrale da 0.3 a 10000 μS a seconda del modello. Non possono essere impiegati con sostanze oleose, o isolanti in genere, né con liquidi infiammabili. Per poter rilevare la presenza del liquido da controllare, è consigliabile l'impiego delle nostre sonde serie 390, 395, 600 o 700.

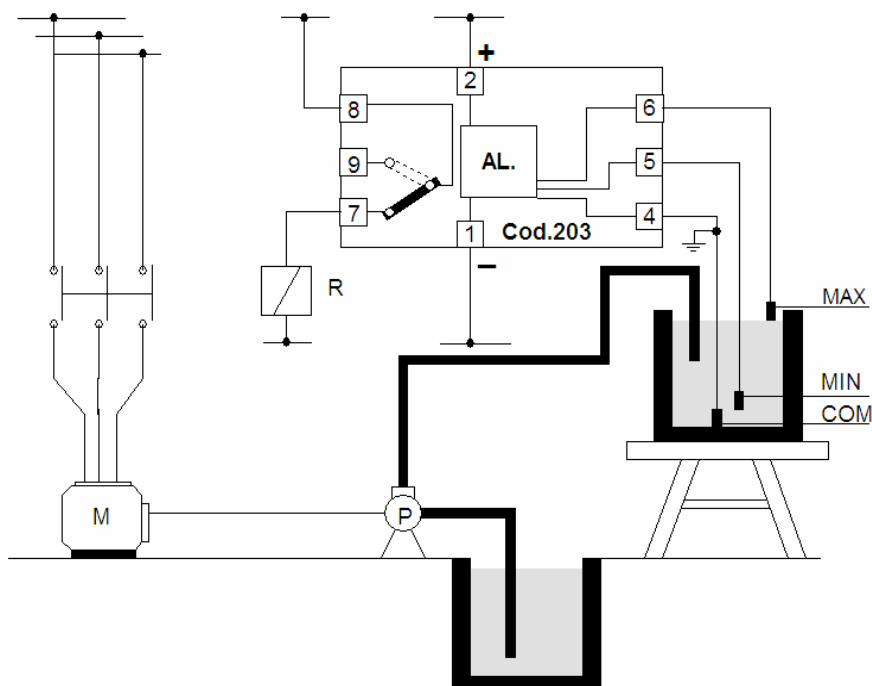
2 - Caratteristiche tecniche

• dimensioni in mm:



- 2 led di segnalazione
- assorbimento: 5 VA
- peso: 190 gr
- temperatura di esercizio: $-20 + 60^{\circ}\text{C}$
- funzionamento:

- 1 contatto in scambio da 5 A / 230V a.c.
- no elettrolisi
- grado di protezione: IP30





In riempimento: la pompa si ferma quando il livello dell'acqua supera MAX; e riparte quando il livello dell'acqua scende sotto MIN.

In svuotamento: nello schema precedente, spostare sul morsetto n. 9, il filo che va al morsetto n. 7. La pompa si avvia quando il livello dell'acqua supera MAX e si arresta quando il livello dell'acqua scende sotto MIN.

3 – Installazione e uso

- **Prima di alimentare il dispositivo, verificare che la tensione di alimentazione corrisponda a quanto riportato sulle targhette, entro $-10\% \div +5\%$.**
- **Collegare sempre a terra il morsetto n. 4.**
- Con alimentazione corretta, si deve accendere la spia frontale verde; la spia frontale rossa, si accende quando il relè interno è eccitato in presenza di liquido tra le sonde.
- Il collegamento con sonde di livello serie 390, 395, 600 o 700 può avvenire con cavi anche non schermati, con sezione non inferiore a 1 mmq. I cavi non devono essere incanalati insieme a cavi di potenza. Per i regolatori a.c. a sensibilità standard e bassa, e per quelli d.c. a qualunque sensibilità, i cavi possono essere lunghi fino a 200 m. Per i regolatori a.c. ad alta sensibilità, i cavi devono essere i più corti possibile; in particolare per la gamma $1\div 20 \mu\text{S}$ non devono superare i 40 m; per la gamma $0.3\div 2 \mu\text{S}$, non devono superare i 10 m.
- Gli elettrodi alle sonde non devono venire in contatto tra loro. E' possibile tenerli separati impiegando un apposito separatore fornibile a richiesta.
- Non collegare al relè interno un carico con corrente superiore a 5A (AC1) ad una tensione superiore a 230 V. a.c. 50/60 Hz.
- I regolatori modello standard vengono prearati in fabbrica ad una sensibilità pari a 30 μS .
- Facendo leva, con un piccolo cacciavite a lama piatta, a sinistra ed a destra della protezione trasparente frontale dove c'è l'etichetta, rimuoverla (come nella figura seguente).



- Sarà così possibile accedere al trimmer di regolazione della sensibilità ruotandolo come riportato sull'etichetta frontale. Effettuata la regolazione, riposizionare la protezione trasparente con una leggera pressione, in modo che l'etichetta sia nella posizione iniziale.